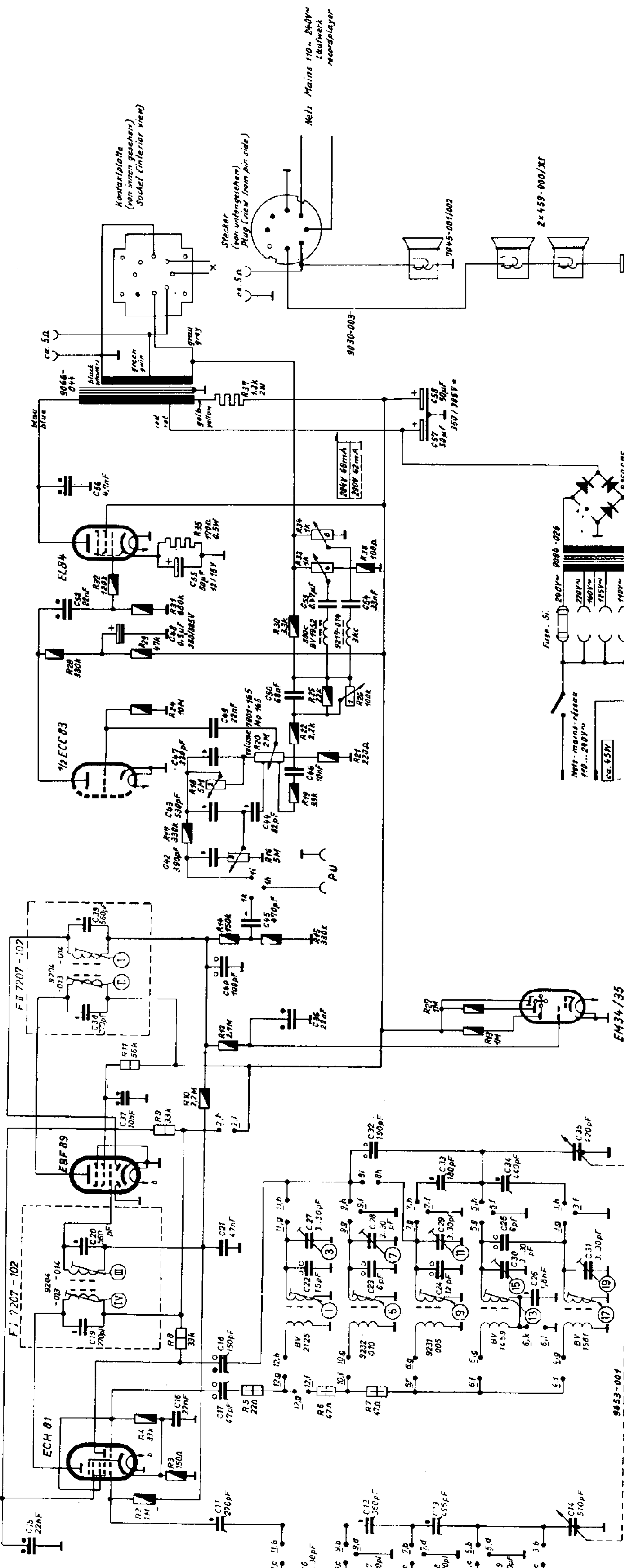


Spannung mit Grundig-Röhren-  
voltmeter bei 220V gegen  
Masse gemessen.  
Messwerte gelten für Mittelwelle.  
Drehkondensator eingedreht ohne  
Signal an der Antenne.  
Änderungen vorbehalten.

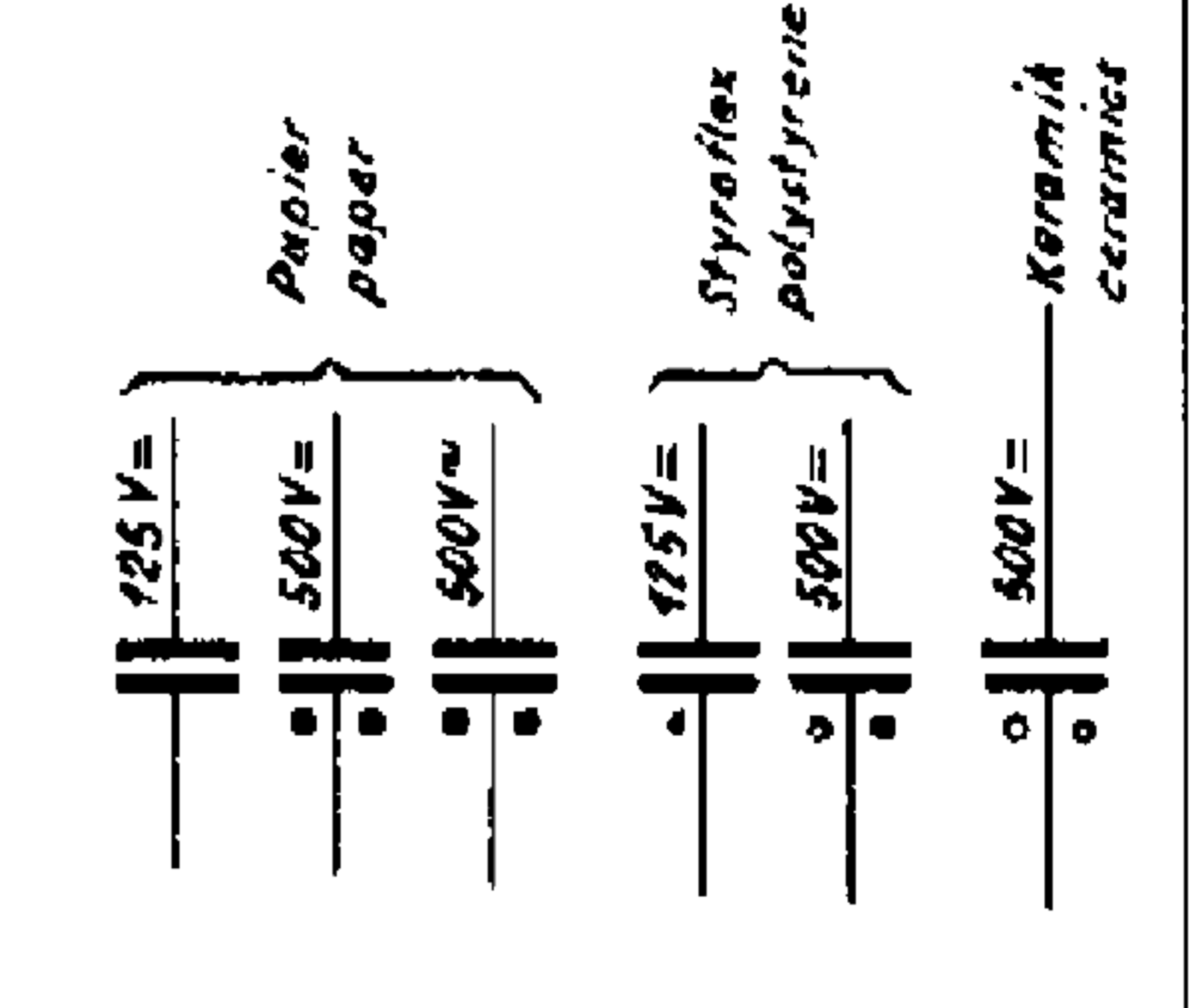
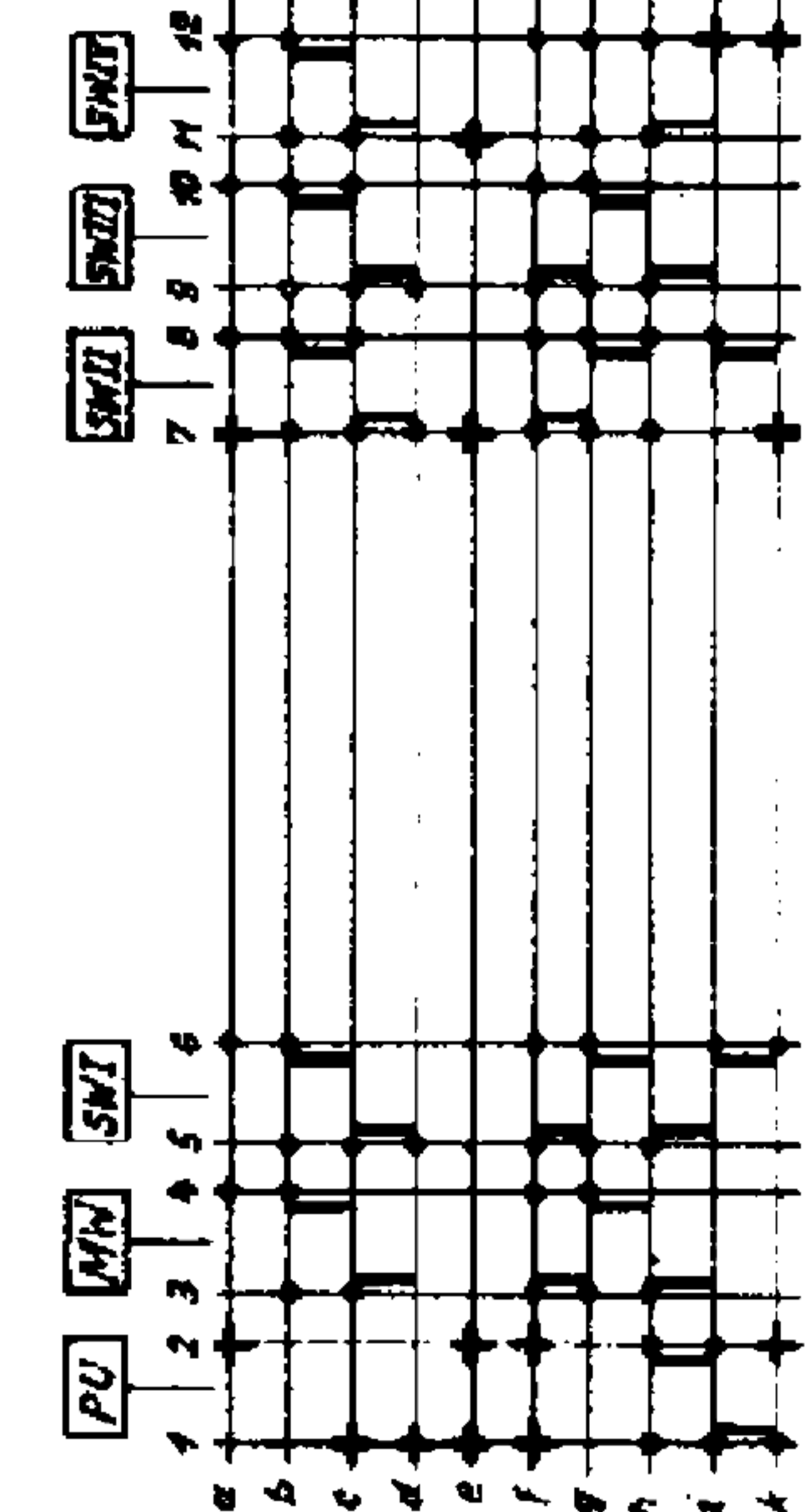
Voltages measured to chassis with  
Grundig VYM at 220V AC  
Measuring values valid for medium  
waves, tuning condenser turned in  
without signal on aerial.  
Alterations reserved.

Tensions de service mesurées à  
chassis avec Grundig voltmètre  
à lampe universelle à 220V CA  
Les tensions de service  
sont valables pour ondes moyennes  
condensateur variable fermé sans  
signal à l'antenne.  
Altérations réservées.



Spulensatz Nr 7411-017 ZF=468kHz  
Coi. set No 7411-017 IF=468kc/s  
bloc bobinage No 7411-017 IF=468kc/s

MW 50...1620 Mc/s  
SW 10...11.5 Mc/s  
SWB 0.2...1.5 Mc/s  
SWB 0.2...1.5 Mc/s  
SWB 0.2...1.5 Mc/s



S.N. b 898

C:	51, 1,	2, 3, 4, 5, 6, 7, 8, 9,	10, 11, 12, 13, 27,	36, 38, 40,	39, 45,	48,	43, 44,	46, 47,	49, 50,	46, 50, 53, 54, 55,	56,	57,	58,	59,
R:	1,	2,	3,	4,	5, 6, 7,	8,	9,	10,	11, 12, 13, 27,	28, 29, 30, 31, 32, 33, 34, 35, 37,	38, 39, 40, 41, 42,	43, 44, 45, 46, 47,	48, 49, 50,	51, 52, 53, 54, 55,